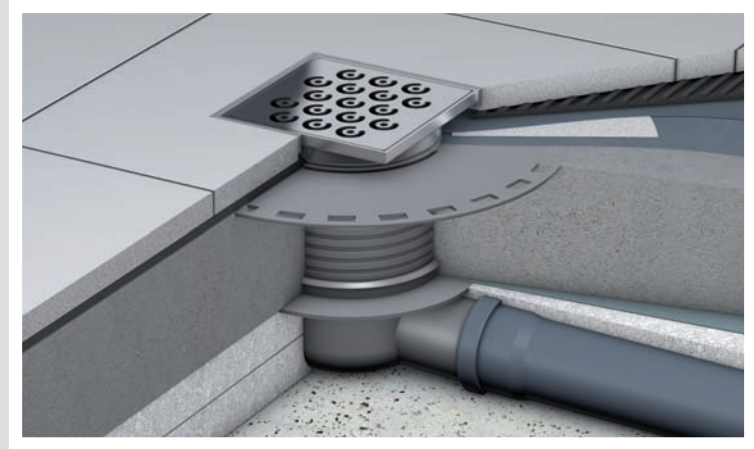
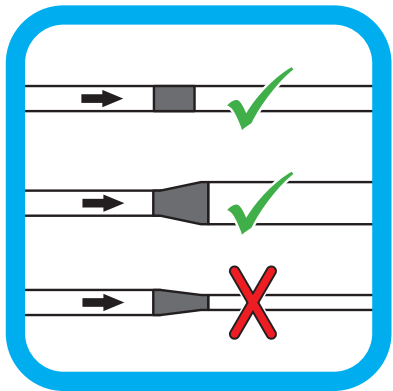


RUG Self Punktablauf



2013-07-31







Edelstahlroste



Edelstahlrost
Art.-Nr.: 316747



Designrost Shark
Art.-Nr.: 316812



Designrost Raindrops
Art.-Nr.: 316813



Designrost Mint
Art.-Nr.: 316814

Aufsatzstücke

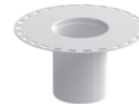


Aufsatzstück verchromt
Art.-Nr.: 316810



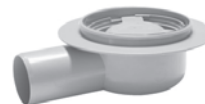
Aufsatzstück
Art.-Nr.: 316743

Aufstockelement

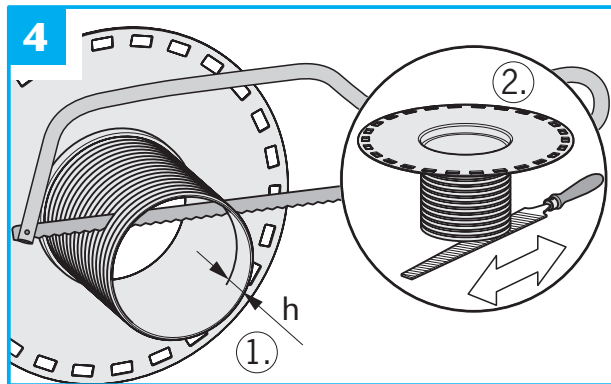
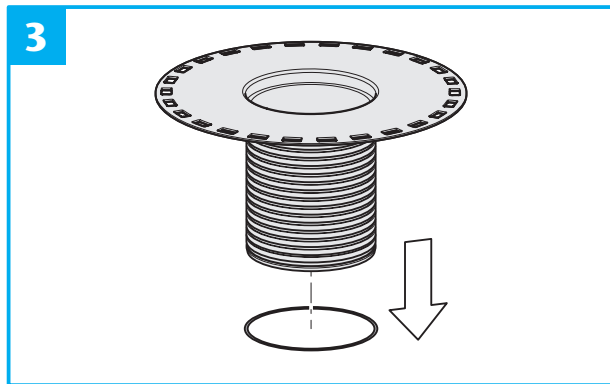
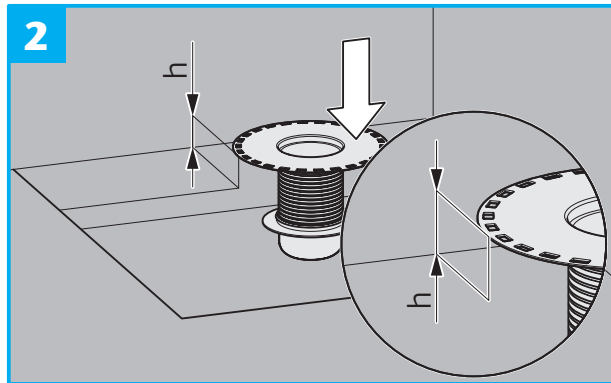
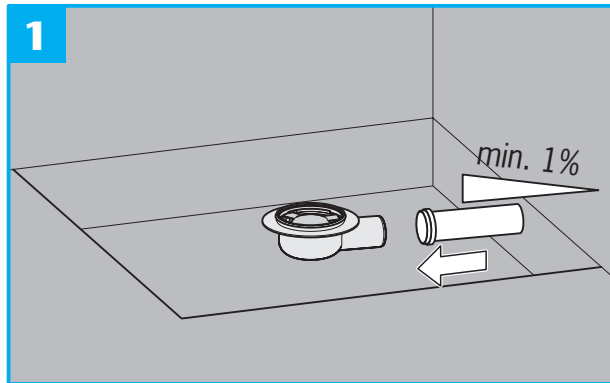


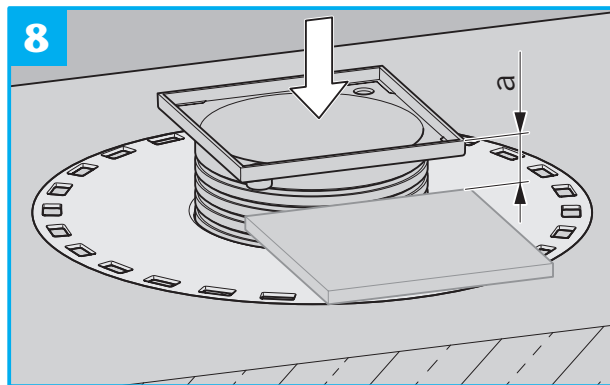
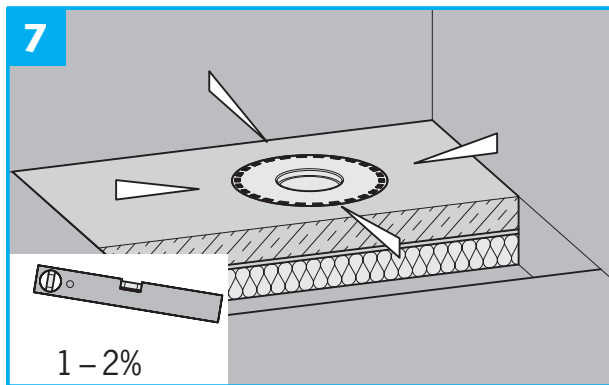
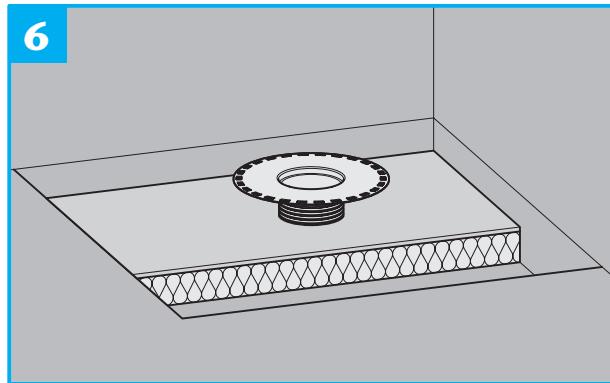
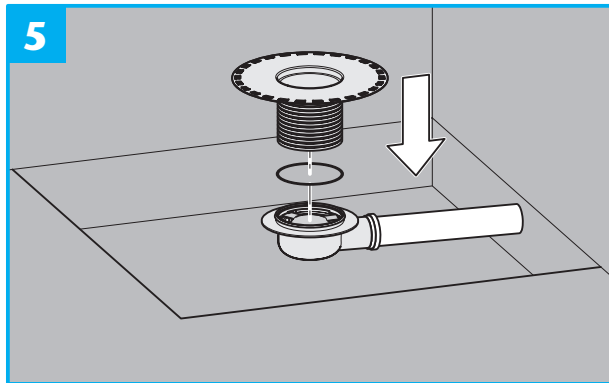
Aufstockelement
Art.-Nr.: 316811

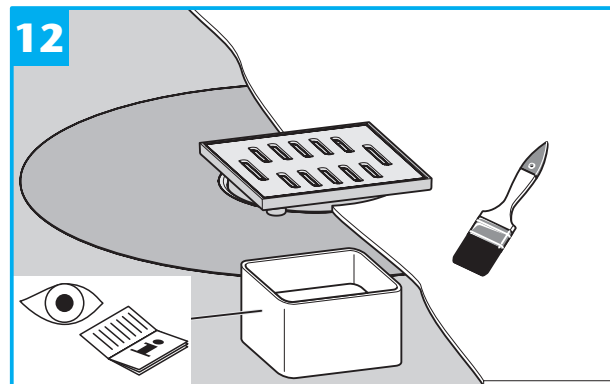
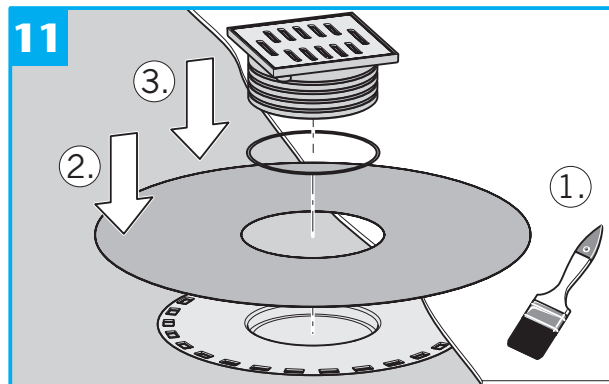
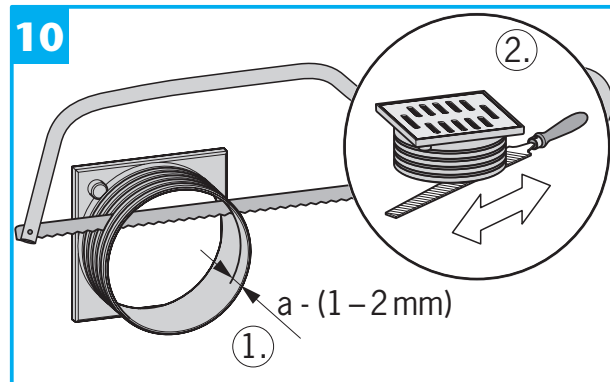
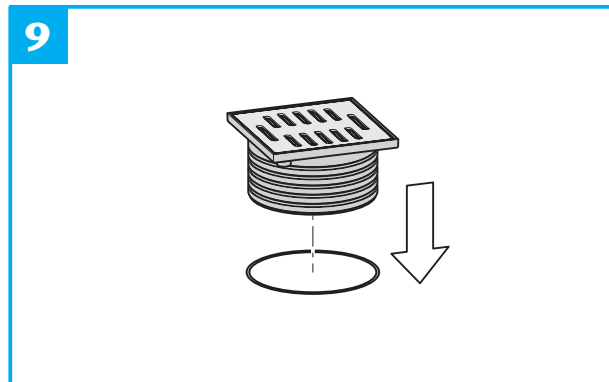
Grundkörper

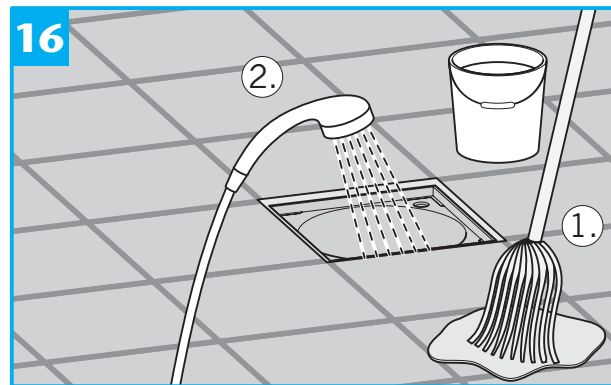
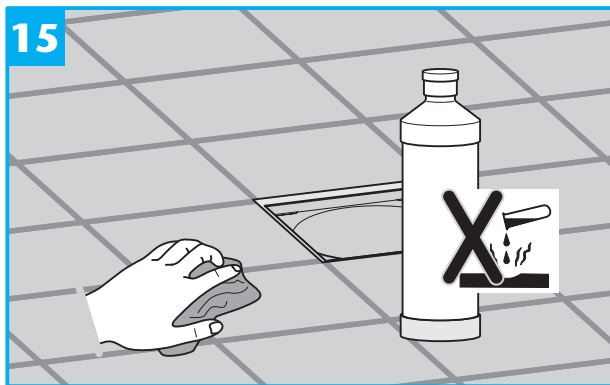
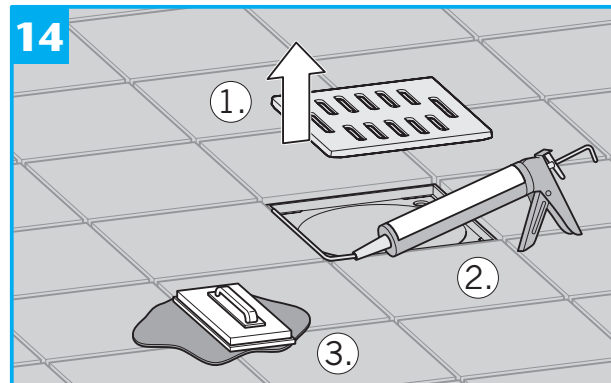
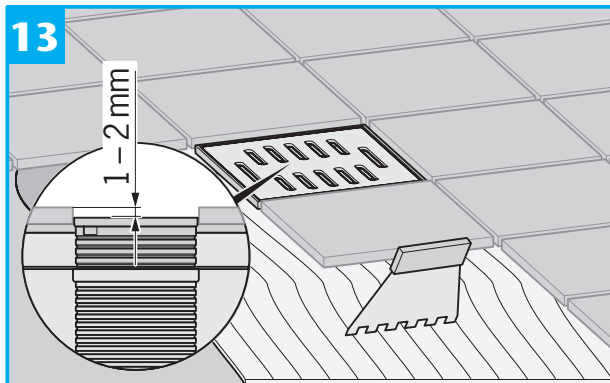


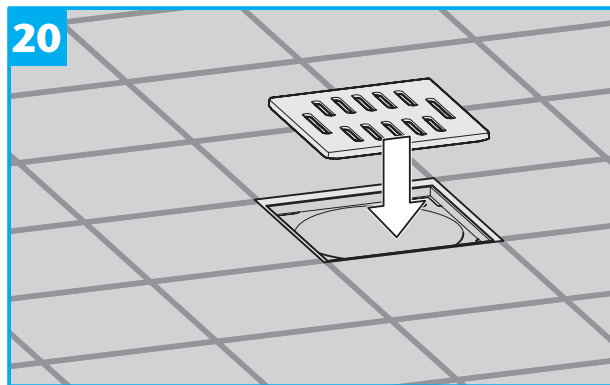
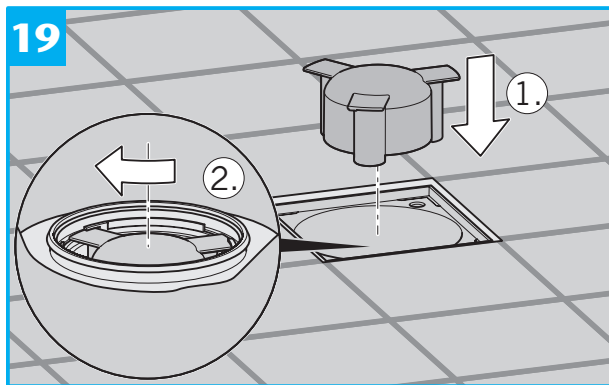
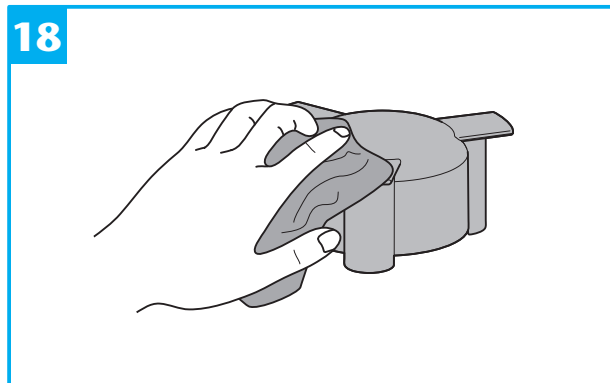
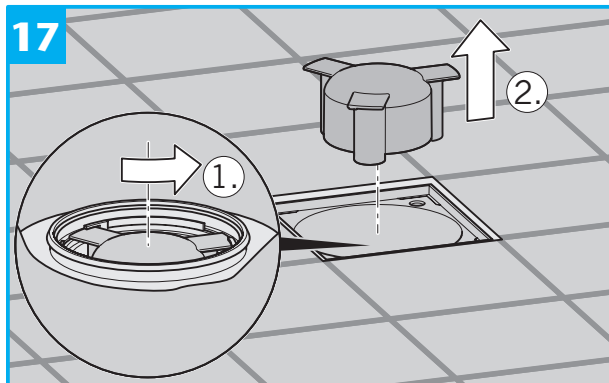
Ablaufkörper, seitlicher Ablauf DN 50
Art.-Nr.: 316819

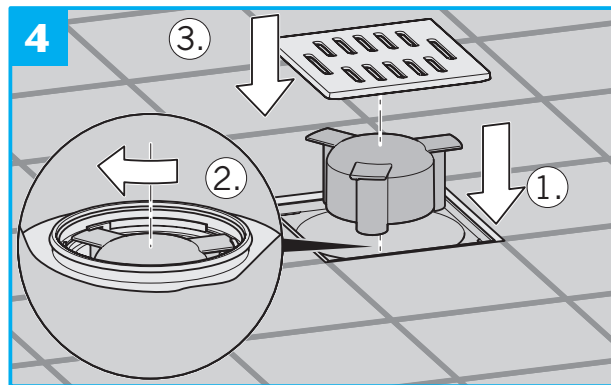
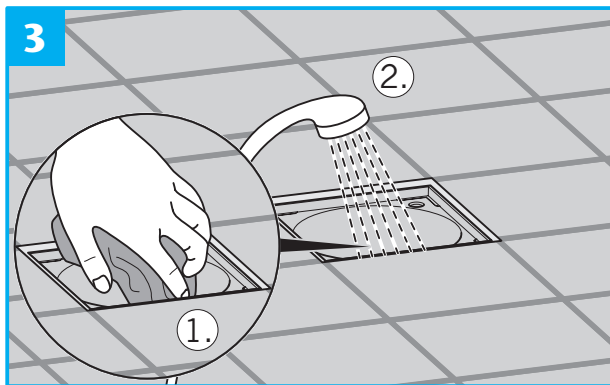
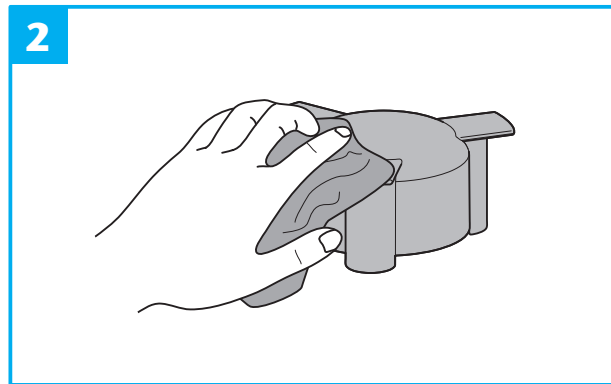
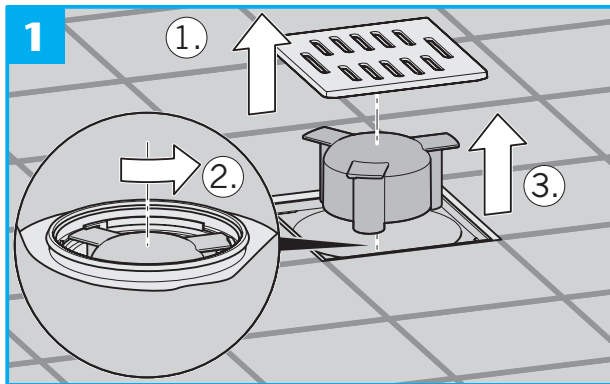














www.rug-self.com

